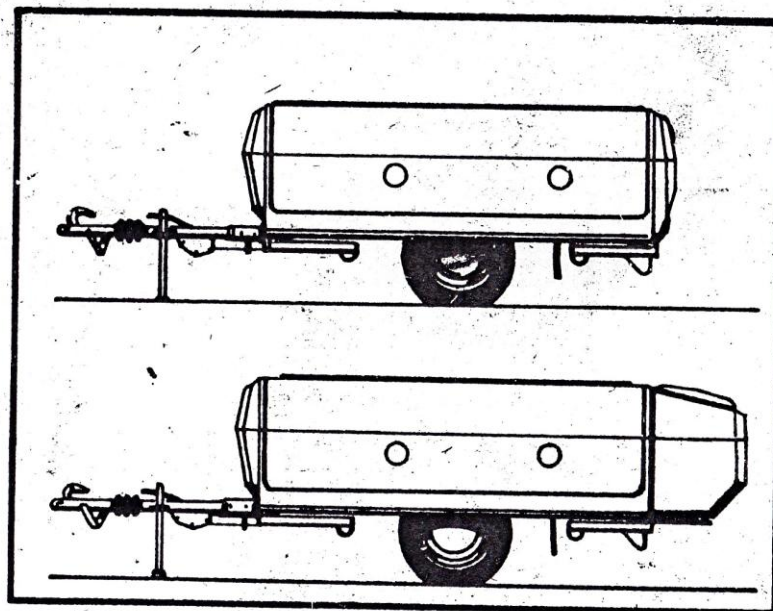




CAMPTOURIST

CT 5-3

ERSATZTEILKATALOG



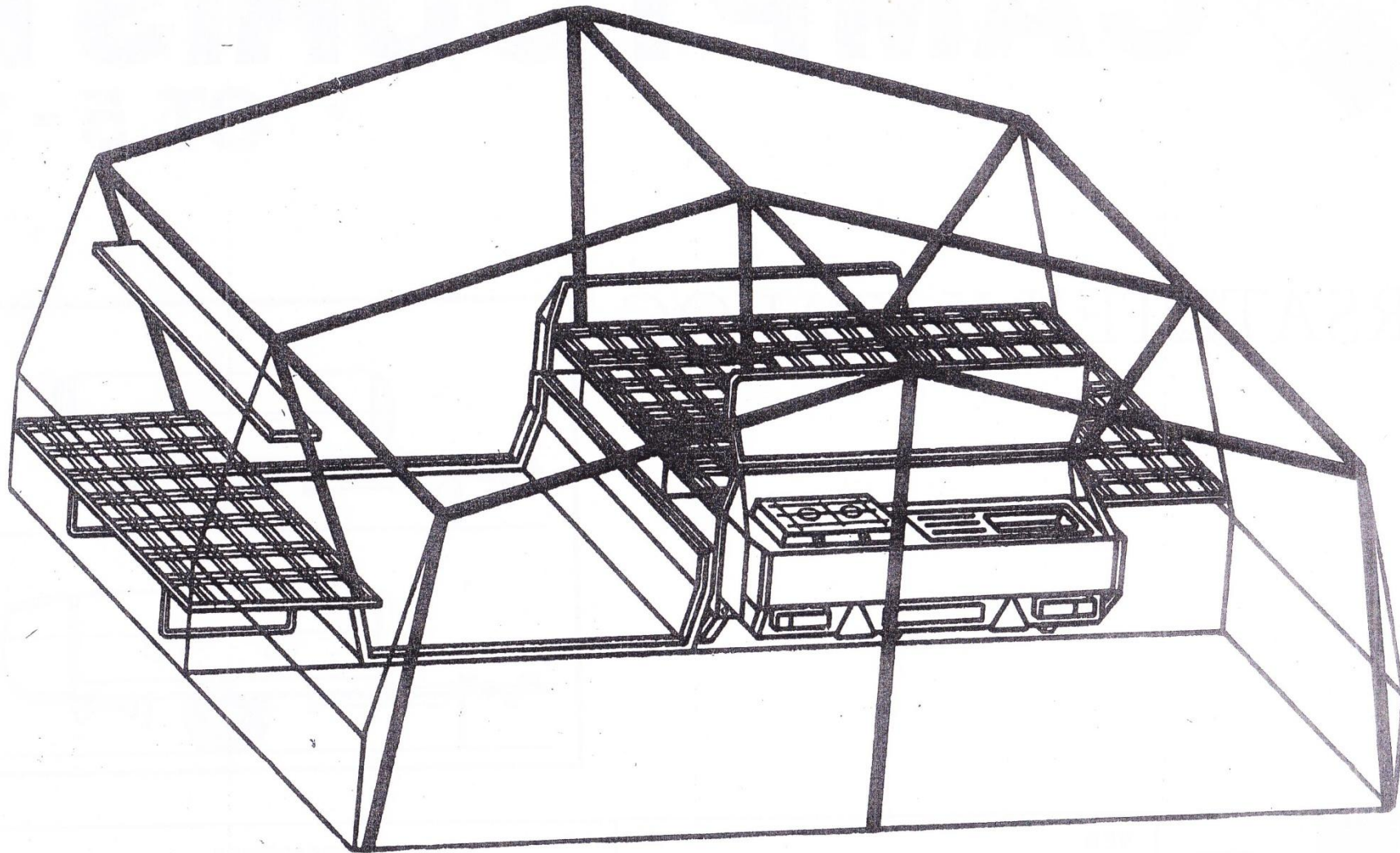
VEB
Fahrzeugwerk Olbernhau
DDR - 9330 Olbernhau



Betrieb des IFA-KOMBINATES
Personenkraftwagen Karl-Marx-Stadt



Transportmaschinen
Export-Import
Volkseigener
Außenhandelsbetrieb
DDR - 1080 Berlin



Bei den Ersatzteilbestellungen benötigen wir von Ihnen folgende Angaben, um Fehllieferungen zu vermeiden:

- Typ des Wohnzelt-Anhängers
- Fahrgestellnummer
- Baujahr
- Tafel-Nummer, auf der das Ersatzteil dargestellt ist
- Positions-Nummer auf der Tafel
- Ersatzteilnummer
- genaue Bezeichnung nach Katalog
- gewünschte Stückzahl
- genaue Versandanschrift
- gewünschte Versandart (Express, Post, Bahn)
- Bankverbindung

Die Bestellung ist zu richten an: VEB Fahrzeugwerk Olbernhau
Betrieb des IFA-Kombinates Personenkraftwagen
Abteilung Ersatzteilvertrieb
DDR 9330 Olbernhau
Dörfelstraße 14

Die Ersatzteilbestellung ist vom übrigen Schriftverkehr zu trennen, um Verzögerungen zu vermeiden.

Vom Werk bekanntgegebene Änderungen sind bei der Bestellung zu beachten.
Genormte Elektrikerersatzteile sind über das Zentrale Vertriebslager Fahrzeugelektrik
9166 Thalheim/Erzgebirge
Karl-Marx-Straße 10a zu beziehen.

Für die Normalausführung des Wohnzeltanhängers wurde im Anhang eine gesonderte Ersatzteildarstellung und -auflistung vorgenommen.

Erklärung der Symbole in der Spalte "Bemerkung" : O Normteile
M Meterware

Hinweise für die briefliche Bestellung

Beispiel: CT 5-3
Fggt.-Nr.: , Baujahr 1984, Tafel 11, Seite 58,
Pos.-Nr. 1, Ersatzteil-Nr. 2121 736 001/7 751 Hauptzelt komplett
ein Stück

Inhaltsverzeichnis: CT 5-3

Hauptbaugruppe	Seite
1. Fahrgestell	5
2. Wagenkasten	21
3. Inneneinbauten	27
4. Deckel	33
5. Küche (DE LUXE)	39
6. Elektrik (DE LUXE)	47
7. Zeltgestänge	51
8. Zelt mit Zubehör und Sonderausrüstung	57
9. Anhang für Normalausführung	61
9.1. Küche (Normal)	61
9.2. Elektrik (Normal)	69
10. Änderungsnachträge	73

1. Fahrgestell: CT 5-3

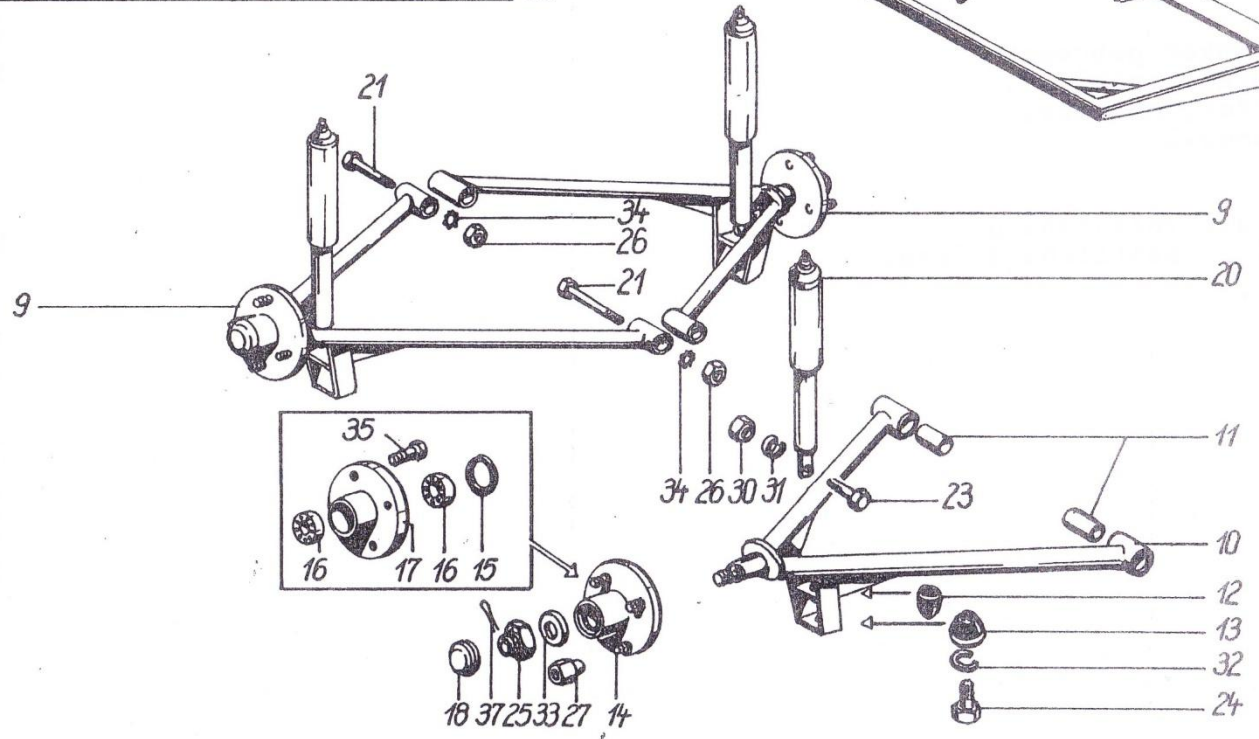
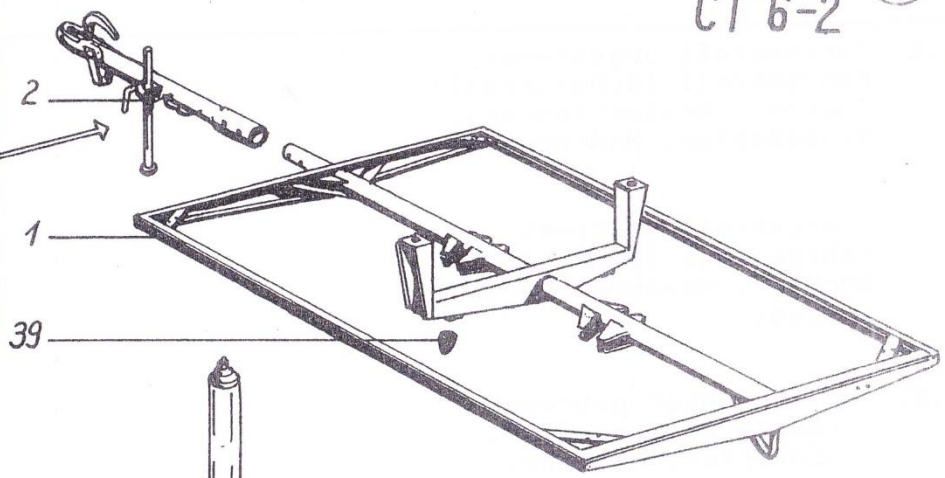
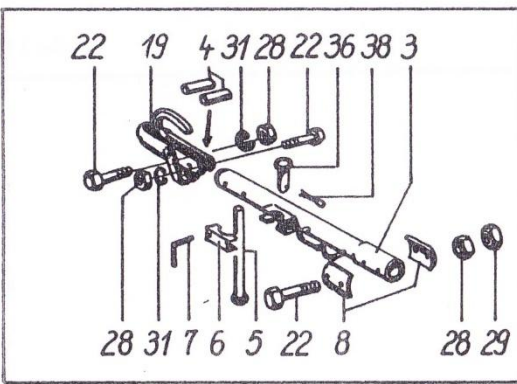
Tafel: 1...4

Baugruppe

Seite

-
- | | |
|--|----|
| 1.1. Fahrgestell ungebremst
Fahrgestell (Schweißteil),
Zugrohr, Dreiecklenker,
Stoßdämpfer, Radnabe | 6 |
| 1.2. Fahrgestell gebremst
Fahrgestell (Schweißteil),
Zugrohr, Handbremshebel
zerlegt | 10 |
| 1.3. Dreiecklenker gebremst
Trommelbremse zerlegt,
Stoßdämpfer, Radnabe,
Handbremsseil | 14 |
| 1.4. Fahrgestell vollständig
Blattfeder, seitliche Stütze,
Räder | 19 |

CT 5-3 (1)
CT 6-2



1.1. Fahrgestell ungebremst
 Captourist 5-3

Tafel: 1

Pos.- Nr.	Ersatzteilnummer	Stück- zahl	Benennung des Teile	Description	Bemerkung
1	2120 593 003/2 102	1	Fahrgestell/Schweißteil		
2	2121 058 006/1 189	1	Zugrohr ungebremst vollst.		
3	2121 059 007/1 190	1	Zugrohr/Schweißteil		
4	01 018 002/4 100	2	Distanzrohr		
5	2121 750 008/4 171	1	Stütze/Schweißkörper		
6	2121 539 005/4 150	1	Druckblech		
7	2121 540 007/4 161	1	Hebel/Schweißteil		
8	2109 415 003/3 100	2	Klemmechale		
9	2101 021 006/2 105	2	Dreieckklenker vollst. ungebr.		
10	2101 038 006/2 116	2	Dreieckklenker/Schweißteil ungebremst		
11	2101 090 001/4 105	4	Silentbuchse		
12	Nr. 7409	2	Gummipuffer		
13	Nr. 4111 06615	2	Federauflage		
14	2101 110 007/4 117	2	Radnabe vollst.		
15	D 35x62x7	2	Wellendichtring		
16	62 06 03	4	Rillenkugellager		
17	2101 109 005/3 125	2	Radnabe (ungebremst)		
18	2102 069 003/4 159	2	Radnebenkappe (Plaste)		

1.1. Fahrgestell ungebremst
Camptourist 5-3

Tafel: 1

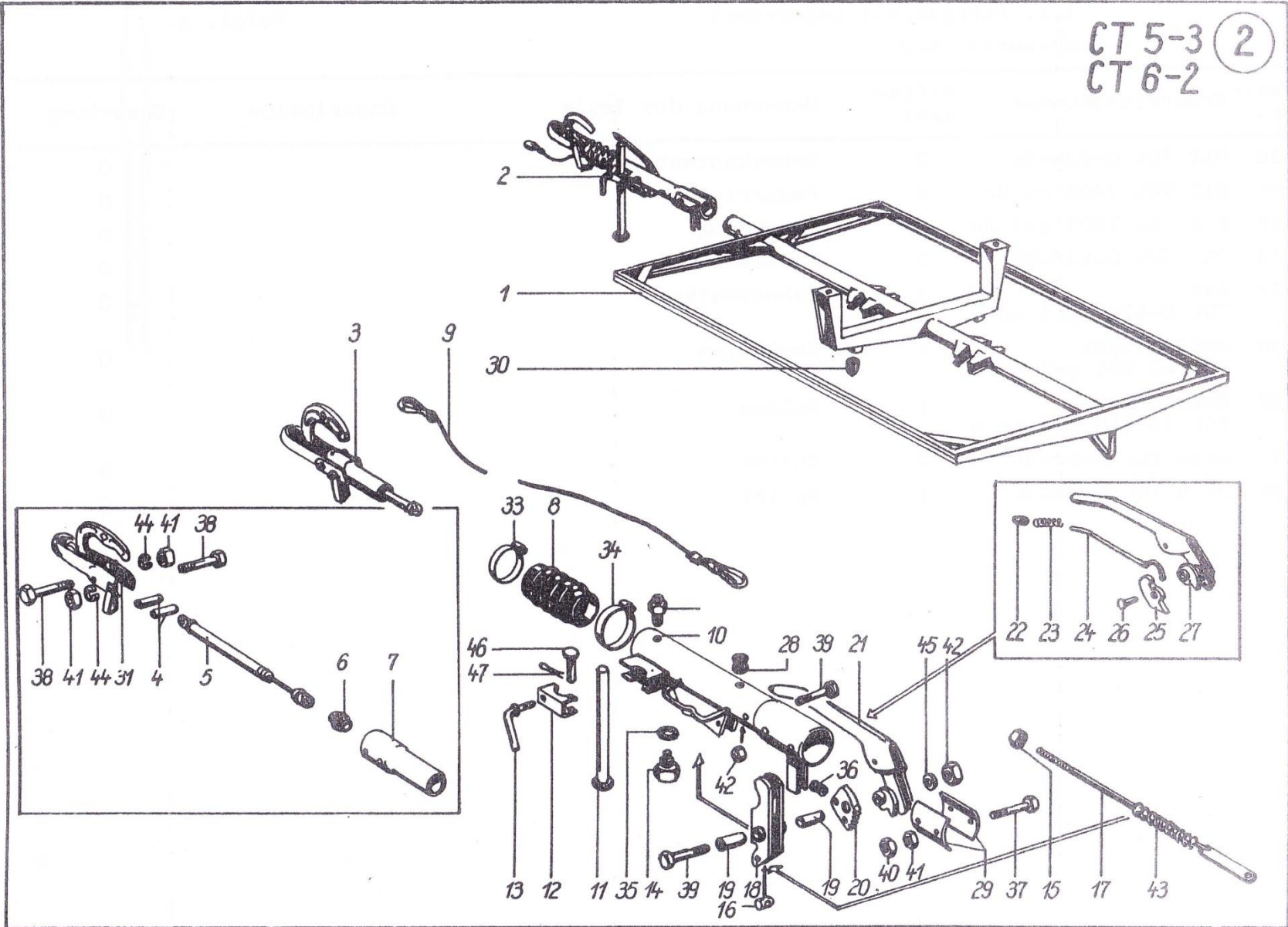
Pos.- Nr.	Ersatzteilnummer	Stück- zahl	Benennung des Teile	Description	Bemerkung
19	KK 82 Ø70 TGL 21 642/1 189	1	Kugelpkupplung mit Stütze für Rohr Ø70		0
20	B2-140-65/30 TGL 8114	2	Teleskopstoßdämpfer		0
21	M16x1,5x80 TGL 0-960-10,9ox8rc	4	Sechskantschraube		0
22	M12x1,5x100 TGL 0-960-10,9 gal Zn	4	Sechskantschraube		0
23	M12x50 TGL 0-931-8 G	2	Sechskantschraube		0
24	M8x16 TGL 0-933-8 G	2	Sechskantschraube		0
25	M20x1,5 TGL 0-937-5a	2	Kronmutter		0
26	M16x1,5 TGL 0-934-8 Ox Br	4	Sechskantmutter		0
27	AM12x1,5x13 TGL 22 252	8	Radmutter		0
28	M12x1,5 TGL 0-934-8 gal Zn	4	Sechskantmutter		0
29	M12x1,5 TGL 0-936-8 gal Zn	2	Sechskantmutter		0

1.1. Fahrgestell ungebremst
Camptourist 5-3

Tafel: 1

Pos.- Nr.	Ersatzteilnummer	Stück- zahl	Benennung des Teile	Description	Bemerkung
30	M12 TGL 0-934-5a	2	Sechskantmutter		0
31	B12 TGL 7403 ox Br	4	Federring		0
32	B 8 TGL 7403 gal Zn	2	Federring		0
33	21 TGL 0-125-St	2	Scheibe		0
34	A16 TGL 0-6797 gal Zn	4	Zahnscheibe		0
35	BM12x1,5x31 TGL 22 251 gal Zn Cc	8	Radbolzen		0
36	8h11x55x48 TGL 18 010 gal Zn c	1	Bolzen		0
37	4x40 TGL 0-94-St	2	Splint		0
38	2x12 TGL 0-94-St	1	Splint		0

CT 5-3 (2)
CT 6-2



1.2. Fahrgestell gebremst
Camptourist 5-3

Tafel: 2

Pos.- Nr.	Ersatzteilnummer	Stück- zahl	Benennung des Teile	Description	Bemerkung
1	2120 593 003/2 102	1	Fahrgestell/Schweißteil		
2	2121 504 003/1 150	1	Zugrohr gebremst komplett		
3	2121 505 004/2 151	1	Auflaufkopf komplett		
4	2121 517 008/4 151	2	Distanzrohr		
5	E10-201	1	Einrohrdämpfer voll.		
6	Form 6478	1	Gummiformteil		
7	2121 515 006/3 156	1	Auflaufkopf (Schweißteil)		
8	1511-50-10/03	1	Gummimanschette		
9	2121 532 007/3 150	1	Abreibseil vet.		
10	2121 522 005/2 152	1	Zugrohr/Schweißteil		
11	2121 750 008/4 171	1	Stütze/Schweißteil		
12	2121 539 005/4 150	1	Druckblech		
13	2121 540 007/4 161	1	Hebel		
14	2121 507 006/4 150	1	Zapfenschraube		
15	03 1155 3004	1	Einstellechraube		
16	2121 514 005/4 150	1	Bolzen		
17	2121 074 006/4 168	1	Bremsgestänge		
18	2121 509 008/4 153	1	Bremshebel/Schweißteil		
19	2121 792 002/4 150	2	Laufbuche		
20	2121 521 004/4 150	1	Zahnsegment		

1.2. Fahrgestell gebremst
Camptourist 5-3

Tafel: 2

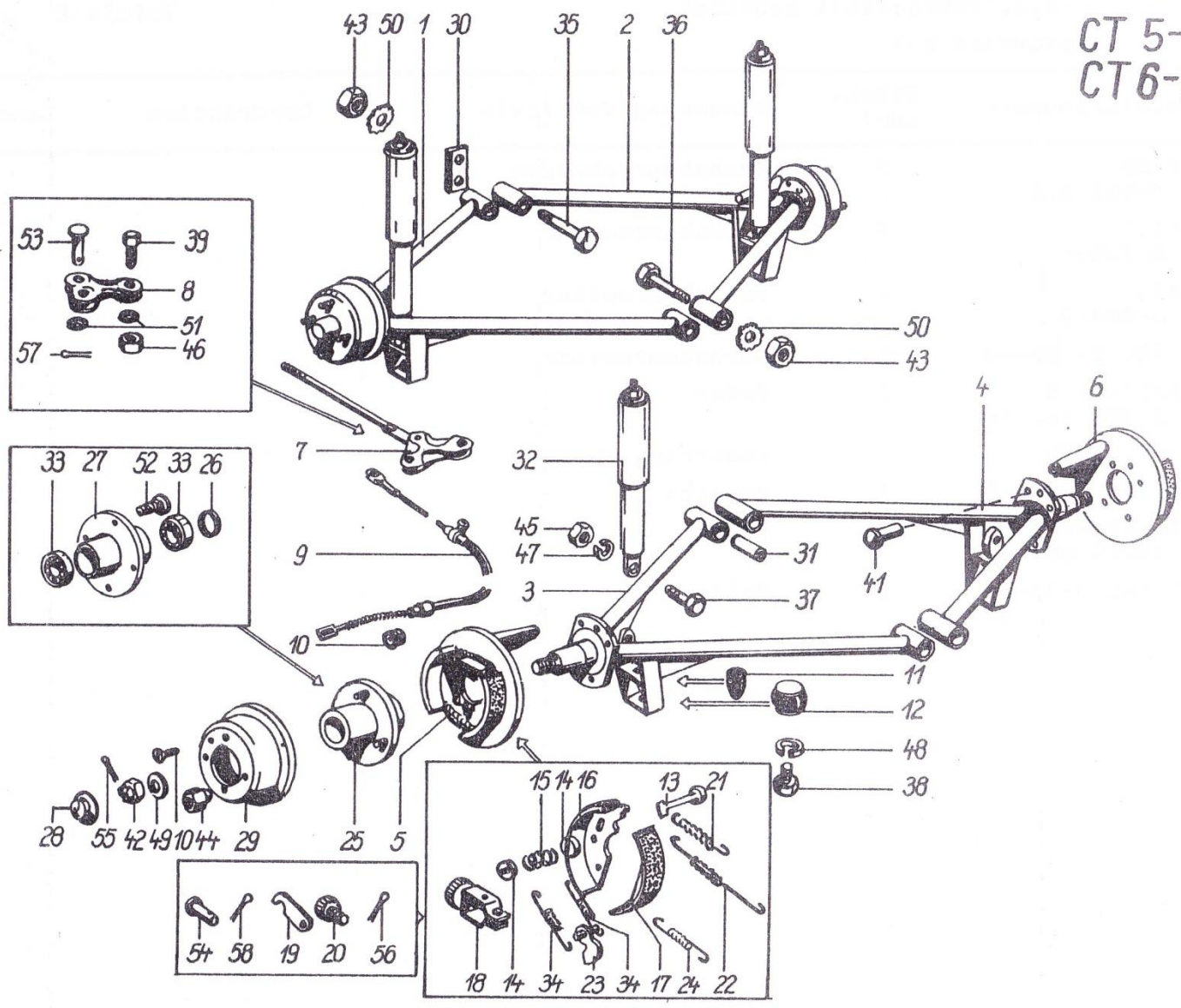
Pos.- Nr.	Ersatzteilnummer	Stück- zahl	Benennung des Teile	Description	Bemerkung
21	2121 511 002/3 154	1	Handbremshebel/voll.		
22	53 016 00 806	1	Druckknopf		
23	03 009 00 001 gal Zn c1		Druckfeder		
24	03 008 02 016 gal Zn c1		Druckstange		
25	99 002 12 007 gal Zn c1		Klinke		
26	03 115 01 001 gal Zn c1		Nietbolzen		
27	2121 528 002/3 160	1	Handbremshebel/Schweißteil		
28	2102 010 002/4 150	1	Gummitülle		
29	2109 415 007/3 100	2	Klemmschale		
30	353 012 004 0	2	Gummifeder		
31	KK 82 B60 TGL 21642/01	1	Kugelumkupplung mit Stützer für Rohr Ø60		0
32	A5x550 TGL 11046	1	Schlauchbinder		0
33	A5x490 TGL 11046	1	Schlauchbinder		0
34	A8 TGL 0-71412	1	Kugelechmierkopf		0
35	21 TGL 0-93-St gal Zn	1	Sicherungsblech		0
36	A12x2,5 TGL 14999	1	Kabeltülle		0
37	M12x1,5x110 TGL 0-960-10,9	2	Sechskantschraube		0
38	M12x1,5x90 TGL 0-961-10,9	2	Sechskantschraube		0

1.2. Fahrgestell gebremst
Camptourist 5-3

Tafel: 2

Pos.- Nr.	Ersatzteilnummer	Stück- zahl	Benennung des Teile	Description	Bemerkung
39	CM10x80 TGL 0-931-8,8	2	Sechskantschraube		0
40	M12x1,5 TGL 0-936-8	2	Sechskantmutter		0
41	M12x1,5 TGL 0-934-8	4	Sechskantmutter		0
42	M10 TGL 27 589-8	2	Sechskantmutter		0
43	B1,6x17x17,5 TGL 18395 gal Zn	1	Feder		0
44	B12 TGL 7403	2	Federring		0
45	10,5 TGL 0-125-St	1	Scheibe		0
46	8h 11x55x48 TGL 18010 gal Zn	1	Bolzen		0
47	2x12 TGL 0-94-St	1	Splint		0

CT 5-3 (3)
CT 6-2



1.3. Dreiecklenker gebremst
Camptourist 5-3

Tafel: 3

Pos.- Nr.	Ersatzteilnummer	Stück- zahl	Benennung des Teils	Description	Bemerkung
1	2102 083 001/1 113	1	Dreiecklenker gebr. links vollst.		
2	2102 084 002/1 114	1	Dreiecklenker gebr. rechts vollst.		
3	2102 081 008/3 111	1	Dreiecklenker/Schweißteil links		
4	2102 082 000/3 112	1	Dreiecklenker/Schweißteil rechts		
5	2102 089 007/3 135	1	Radbremse vollst. links		
6	2102 090 000/3 136	1	Radbremse vollst. rechts		
7	2121 081 005/3 167	1	Bremsegestänge vollst.		
8	2121 210 007/4 169	1	Bremsausgleichblech/ Schweißteil		
9	2102 091 001/3 135	2	Bremseilzug vollst.		
10	2102 010 002/4 150	2	Kabeltülle		
11	Nr. 7403	2	Gummipuffer		
12	Nr. 4111 066 15	2	Federauflage		
13	18 400 00 106 4	4	Bolzen für Seitenlage		
14	18 400 01 107	8	Federteller		
15	675-250.582/04 gal Zn 15 cC C1,8x17,2x3,5x16A	4	Druckfeder		
16	2121 571 005/4 138	2	Bremsbacke auflaufend		

1.3. Dreiecklenker gebremst
Camptourist 5-3

Tafel: 3

Pos.- Nr.	Ersatzteilnummer	Stück- zahl	Benennung des Teils	Description	Bemerkung
17	2121 578 003/3 140	2	Bremsbacke ablaufend		
18	2121 582 008/4 142	2	Spreizschloß vollst.		
19	2121 587 004/4 142	2	Spreizhebel		
20	2121 133 001/4 146	2	Nachstellschraube/ Schweißteil		
21	2120 021 003/4 415	2	Türverriegelungsfeder		
22	03 008 46 002 gal Zn 15 cC	2	Rückzugfeder oben		
23	2121 589 006/4 144	2	Hebel vollst.		
24	03 008 45 001 gal Zn 15 cC	2	Rückzugfeder		
25	2102 096 006/4 159	2	Radnabe vollst.		
26	D35x62x7	2	Wellendichtring		
27	2102 95 005/3 161	2	Radnabe (gebremst)		
28	2102 069 003/4 159	2	Radnabekappe (Metall)		
29	2102 060 003/4 154	2	Bremstrommel		
30	2102 092 002/4 140	2	Seilzugführung		
31	2101 090 001/4 105	4	Silentbuchse		
32	B2-740-65/35 TGL 8114	2	Teleskopstoßdämpfer komplett		0
33	6206 c3 TGL 2981	4	Rillenkugellager		0

1.3. Dreiecklenker gebremst
Camptouriet 5-3

Tafel: 3

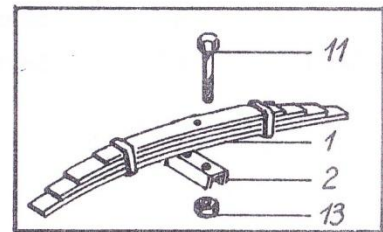
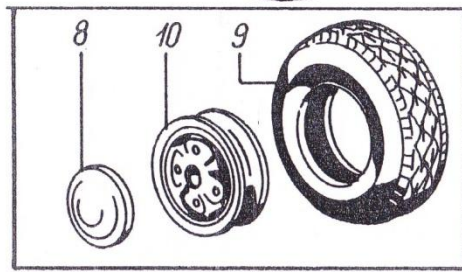
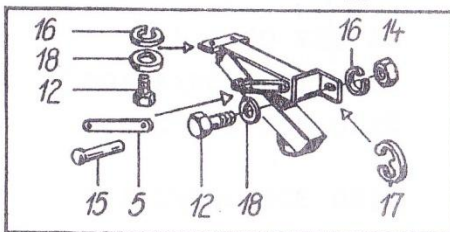
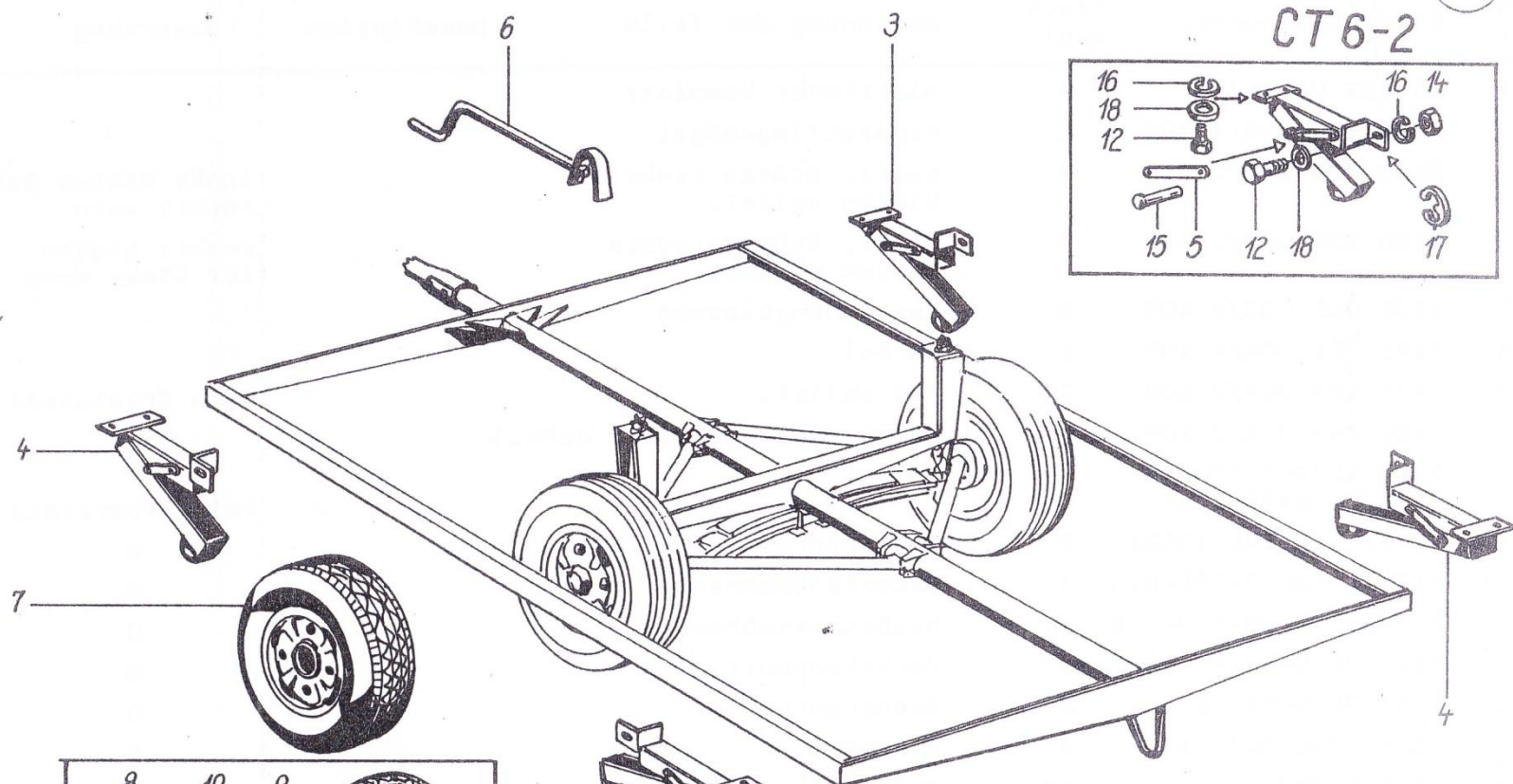
Pos.- Nr.	Ersatzteilnummer	Stück- zahl	Benennung des Teils	Description	Bemerkung
34	B1,6x11x16 E16-3 TGL 18393 gal Zn 15	4	Zugfeder		0
35	M16x1,5x90 TGL 0-960-10,9	2	Sechskantschraube		0
36	M16x1,5x80 TGL 0-960-10,9	2	Sechskantschraube		0
37	M12x50 TGL 0-931-8,8	2	Sechskantschraube		0
38	M 8x16 TGL 0-933-8,8	2	Sechskantschraube		0
39	M 6x20 TGL 0-933-8,8	2	Sechskantschraube		0
40	M 6x12 TGL 5683-5,8	2	Senkschraube		0
41	6x16 TGL 0-660-Mu8	10	Halbrundniet		0
42	M20x1,5 TGL 0-937-5s	2	Kronmutter		0
43	M16x1,5 TGL 0-934-8	4	Sechskantmutter		0
44	AM12x1,5x13 TGL 22252	8	Radmutter		0
45	M12 TGL 0-934-6	2	Sechskantmutter		0

1.3. Dreiecklenker gebremst
Camptourist 5-3

Tafel: 3

Pos.- Nr.	Ersatzteilnummer	Stück- zahl	Benennung des Teile	Description	Bemerkung
46	M6 TGL 0-934-6 gal Zn	4	Sechskantmutter		0
47	B12 TGL 7403 gal Zn	2	Federring		0
48	B8 TGL 7403 gal Zn	2	Federring		0
49	21 TGL 0-125-St	2	Scheibe		0
50	A16 TGL 0-6797 gal Zn	4	Zahnscheibe		0
51	10,5 TGL 0-125-St	4	Scheibe		0
52	BM12Mx1,5x31 TGL 22251	8	Radbolzen		0
53	10h 11x25x20 TGL 18010	1	Bolzen		0
54	6h 11x16x12 TGL 18010	2	Bolzen		0
55	4x40 TGL 0-94-St	2	Splint		0
56	4x32 TGL 0-94-St	2	Splint		0
57	3,2x16 TGL 0-94-St	1	Splint		0
58	1,6x12 TGL 0-94-St	2	Splint		0

CT 5-3 (4)
CT 6-2



3

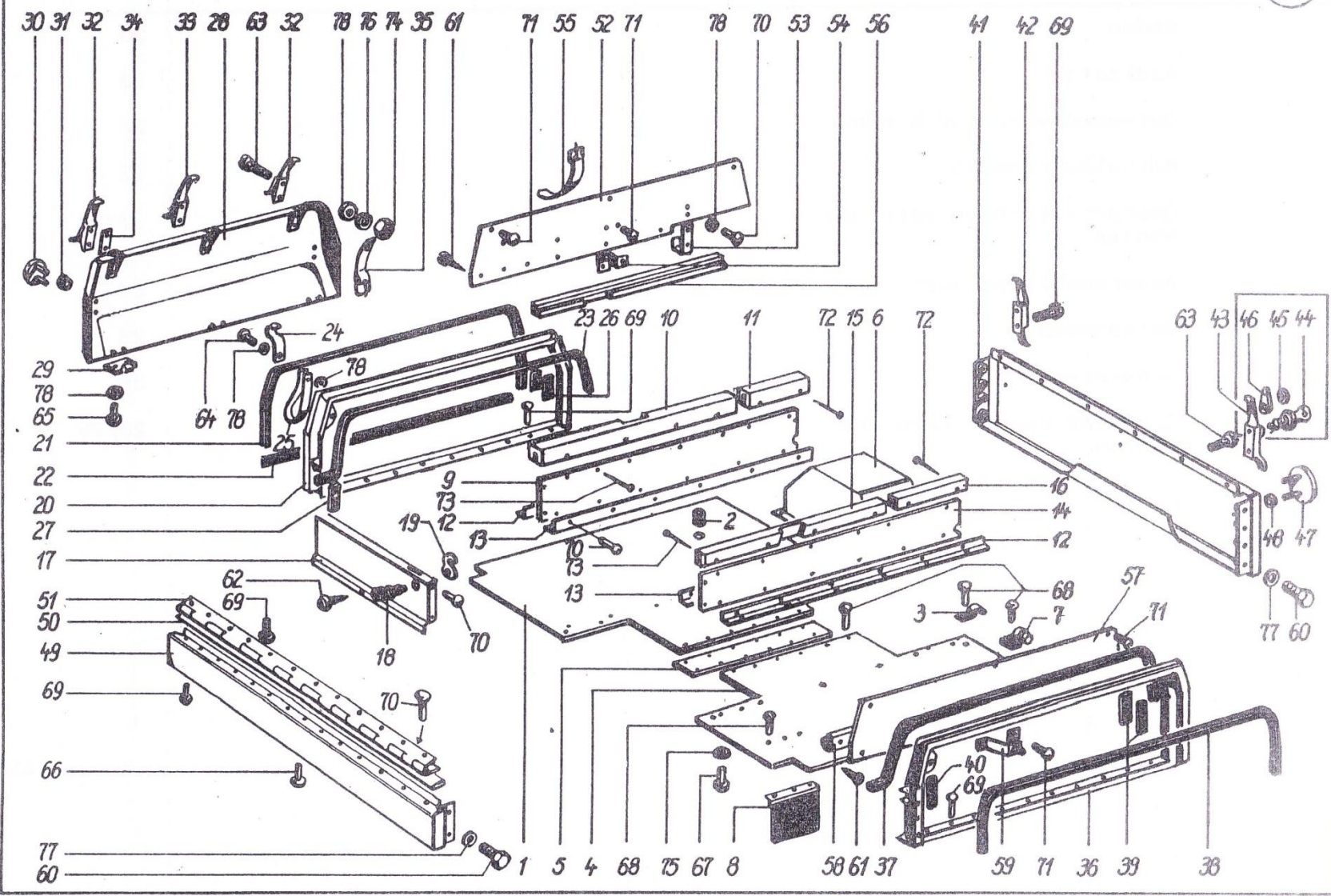
4

1.4. Fahrgestell vollständig
Camptourist 5-3

Tafel: 4

Pos.- Nr.	Ersatzteilnummer	Stück- zahl	Benennung des Teils	Description	Bemerkung
1	31 832 00 114	1	Blattfeder komplett		
2	2101 103 008/4 100	2	Federauflagebügel		
3	2120 325 001/2 136	2	seitl. Stütze links hinten vollst.		links hinten ist rechts vorn
4	2120 326 002/2 137	2	seitl. Stütze rechte hinten vollst.		rechts hinten ist links vorn
5	2101 001 002/4 103	8	Verbindungsflasche		
6	2121 291 006/4 107	1	Kurbel		
7	2101 108 004/7 106	2	Rad vollst.		kein Ersatzteil
8	2120 109 002/2 100	2	Radzierdeckel (Plast schw.)		
9	5.20-13/4PR Profil P36 TGL 6499 Bl.1	2	Reifen		0 kein Ersatzteil
10	4Ix13 135 TGL 10521	2	Scheibenrad		0
11	M12x75 TGL 0-931-8,8	4	Sechskantschraube		0
12	M 6x14 TGL 0-933-8,8	12	Sechskantschraube		0
13	M12 TGL 0-934-6	8	Sechskantmutter		0
14	M 6 TGL 0-934-6	4	Sechskantmutter		0
15	10x60 TGL 0-7341	4	Nietstift		0
16	B6 TGL 7403	12	Federring		0
17	7 TGL 0-6799	8	Sicherungsscheibe		0
18	6,4 TGL 0-125-St	12	Scheibe		0

CT 5-3 (5)



2. Wagenkasten: CT 5-3

Tafel: 5

Baugruppe	Seite
Boden	23
Radkasten	23
Querwand vorn und hinten	23
Mittelkastenwand	23
Querprofilrahmen vorn und hinten	23/24
Staurauklappe vorn	24
Seitenwand	25
Scharnierträger	25
Querwand schmal vorn und hinten	25/26

2. Wagenkasten
Camptourist 5-3

Tafel: 5

Pos.- Nr.	Ersatzteilnummer	Stück- zahl	Benennung des Teile	Description	Bemerkung
1	2121 460 007/3 204	1	Bodenteil vorn		
2	2102 010 002/4 150	1	Kabeltülle		
3	A10 TGL 39 - 709	3	Kabelschelle		0
4	2121 461 008/3 204	1	Bodenteil hinten		
5	2121 475 005/4 204	1	Verbindungsblech Bodenteile		
6	2120 618 005/3 206	2	Radkasten vollst.		
7	2120 634 005/4 201	1	Buchse vormontiert		siehe Elektrik
8	2120 362 003/4 212	2	Schmutzfänger vollst.		
9	2121 033 006/4 221	1	Querwand vorn		
10	2121 117 001/4 221	1	Sitzauflage A vorn		
11	2121 120 005/4 221	1	Sitzauflage B vorn		
12	2121 476 006/4 221	2	Bodenwinkel A		
13	2121 477 007/4 221	2	Bodenwinkel B		
14	2121 828 005/4 222	1	Querwand hinten		
15	2121 118 002/4 222	1	Sitzauflage A hinten		
16	2121 120 005/4 221	1	Sitzauflage B		
17	2121 035 008/3 204	1	Mittelkastenwand		
18	I TGL 48-33202	1	Zylindereinbauschloß		
19	2103 247 004/4 508	1	Verschlußriegel		
20	2121 382 000/1 209	1	Querwandprofilrahmen vorn Schweißteil		

2. Wagenkasten
Camptourist 5-3

Tafel: 5

Pos.- Nr.	Ersatzteilnummer	Stück- zahl	Benennung des Teile	Description	Bemerkung
21	2121 536 002/4 201	1	Abdichtung Stauraumklappe		M
22	2121 763 005/4 201	1	Abdichtung Stauraumklappe lang		M
23	2121 819 004/4 223	1	Dichtung Deckel vorn vollst.		M
24	2121 418 005/4 201	3	Verschlußhaken Stauraumklappe vorn		
25	B 20x500 TGL 14-1301	2	Schnallriemen		
26	2121 768 001/7 201	2	Dichtung Seitenwand		M
27	2121 156 008/7 201	1	Dichtung Scharnierträger vorn		
28	2121 474 004/3 208	1	Stauraumklappe vorn		
29	2121 458 004/4 208	3	Scharnier-Einhängeteil		
30	TGL 31306 farblos	2	Rückstrahler rund		nur für Export
31	D 15xd5xø2	4	Gummischeibe		0
32	2121 416 003/4 216	2	Spanner Stauraumklappe vorn vollst.		
33	2121 559 000/7 215	1	Spanner Stauraumklappe vorn vollst. verschl.		
34	2121 110 003/4 208	3	Verschlußunterlage		
35	D 20x250 TGL 14-1302	2	Schnallkappe		
36	2121 393 003/1 210	1	Querprofilrahmen hinten Schweißst.		
37	2121 818 003/4 224	1	Abdichtung Deckel hinten vollst.		M

2. Wagenkasten
Camptourist 5-3

Tafel: 5

Pos.- Nr.	Ersatzteilnummer	Stück- zahl	Benennung des Teils	Description	Bemerkung
38	2121 766 008/3 202	1	Dichtung für Küche		M
39	2121 768 001/7 201	2	Dichtung Seitenwand		M
40	2121 156 008/7 201	1	Dichtung Scharnierträger		M
41	2121 462 000/1 205	1	Seitenwand		
42	2121 610 005/4 217	1	Spanner Deckel vollst.		
43	2121 612 007/4 219	1	Spanner Deckel vollst. verschließbar		
44	I TGL 48-33202	1	Zylindereinbauschloß		
45	03 407 004/4 004	1	Gummscheibe für Einbauschloß		
46	03 313 007/4 004	1	Zunge		
47	TGL 31 306 gelb	2	Rückstrahler rund		
48	D 15xd5xs2	4	Gummscheibe		
49	2121 440 003/3 226	1	Scharnierträger Schweißst.		
50	2121 403 007/3 203	1	Deckstreifen/Deckelscharnier		
51	C 50x2x1855 TGL 2881/ 02 Al-St	1	Stangenscharnier		
52	2121 371 006/2 206	1	Querwand schmal vorn		
53	2121 370 005/4 230	2	Winkel/Schweißteil		
54	2121 770 004/4 206	1	Bügel gelocht		
55	A 16x400 TGL 14-1300	1	Schnallriemen		
56	2121 125 001/3 206	1	Sitzauflege vorn		

2. Wagenkasten
Camptourist

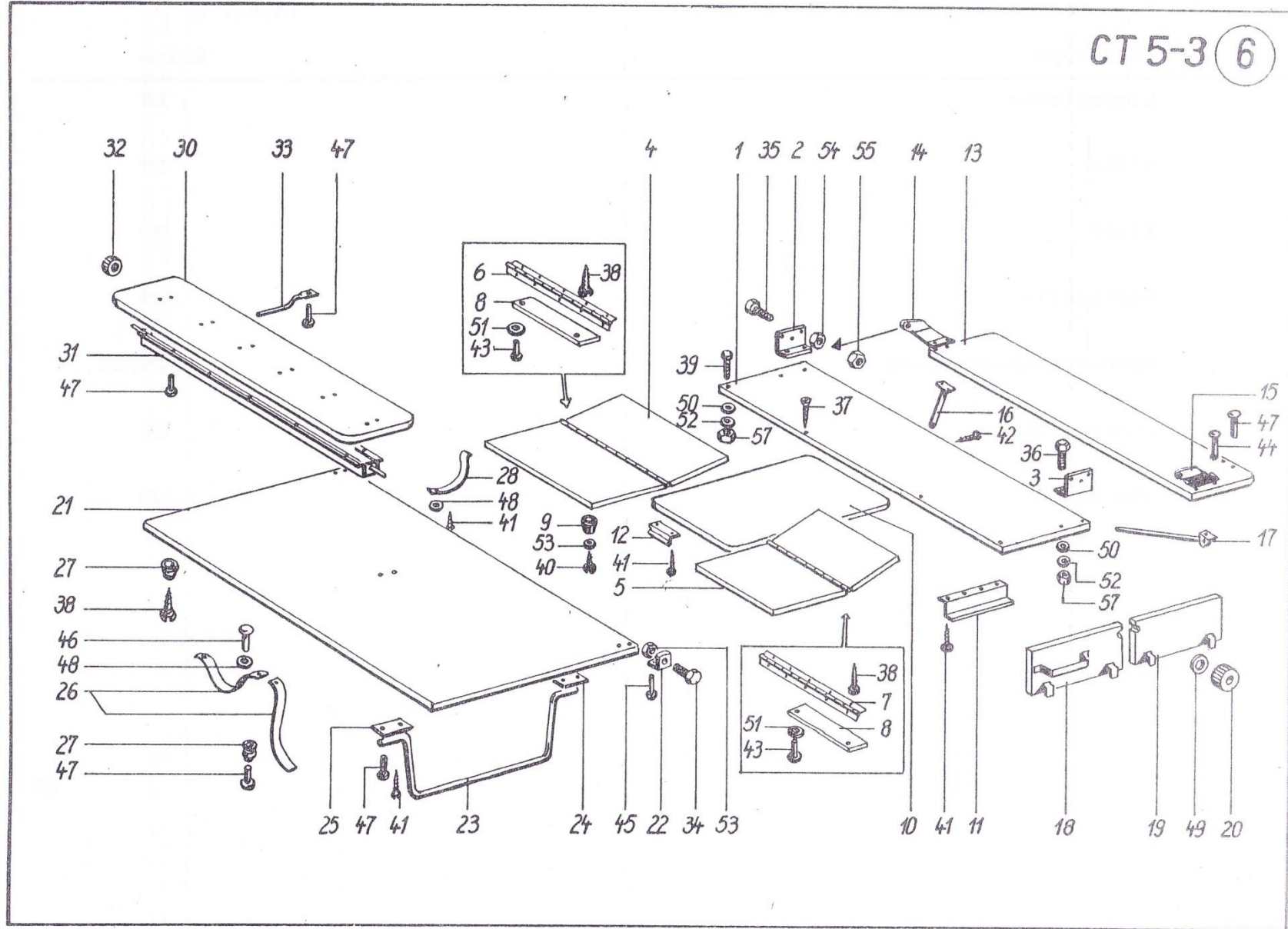
Tafel: 5

Pos.- Nr.	Ersatzteilnummer	Stück- zahl	Benennung des Teils	Description	Bemerkung
57	2121 376 002/2 207	1	Querwand schmal hinten		
58	2121 126 002/3 207	1	Sitzaufgabe hinten		
59	2121 377 003/4 214	1	Lagerböck/Schw.		
60	M 6x16 TGL 5738 gal Znc	12	Sechskantschneidschraube		0
61	A 4x20 TGL 0-98-4,8 gal Znc	11	Halbrundholzschraube		00
62	B 4,2x16 TGL 0-7971	1	Zylinderblechschraube		00
63	88 4x16 TGL 0-85-5,8 gal Znc	10	Linsenschraube		00
64	A 4x12 TGL 28783	3	Blindniet		00
65	4x10 TGL 28 783 Al Mg 3	6	Blindniet		00
66	4x8 TGL 28 783 Al Mg 3	12	Blindniet		00
67	4x18 TGL 0-674 Al 99,5	12	Flachrundniet		00
68	4x14 TGL 0-674 Al 99,5	32	Flachrundniet		00
69	4x12 TGL 0-674 Al 99,5	12	Flachrundniet		00
70	4x10 TGL 0-674 Al 99,5	39	Flachrundniet		00
71	4x8 TGL 0-674 Al 99,5	8	Flachrundniet		00
72	1,4x20 TGL 36 433	4	Stauchkopfnagel		00
73	1,4x25 TGL 36 433	8	Stauchkopfnagel		00
74	M 4 TGL 0-934-6 gal Znc	6	Sechskantmutter		00
75	2103 002 001/4 200	12	Karoseriescheibe		
76	4 TGL 0-127 gal Znc	6	Federscheibe		0
77	6,4 TGL 0-9021-St gal Znc	12	Scheibe		0
78	4,3 TGL 0-9021-St gal Znc	21	Scheibe		0

3. Inneneinbauten: CT 5-3

Tafel: 6

Baugruppe	Seite
Liegeplatte	29
Sitze	29
Tisch	29
Kopfplatte	29
Kocherraumbegrenzung	29/30
unteres Bord	30
oberes Bord	30



3. Inneneinbauten
Camptourist 5-3

Tafel: 6

Pos.- Nr.	Ersatzteilnummer	Stück- zahl	Benennung des Teils	Description	Bemerkung
1	2121 645 007/7 533	1	Liegeplatte		
2	2121 600 003/4 500	1	Lagerblech vorn		
3	2121 601 004/4 500	1	Lagerblech hinten		
4	2121 478 008/3 507	1	Sitz vorn vormontiert		
5	2121 479 000/3 508	1	Sitz hinten vormontiert		
6	2121 472 002/4 507	1	Sitzscharnier vorn		
7	2121 473 003/4 508	1	Sitzscharnier hinten		
8	2121 734 008/7 507	2	Abetützleiste		
9	9 TGL 105-1408	4	Fuß		
10	2121 283 006/3 518	1	Tischplatte vollst.		
11	2103 271 004/4 512	2	Führungsleiste		
12	2121 351 002/4 509	1	Griffwinkel		
13	2121 639 000/3 532	1	Kopfplatte vollst.		
14	2121 602 005/2 510	1	Lager für Kopfplatte vorn		
15	2121 603 006/2 510	1	Lager für Kopfplatte hinten		
16	2121 606 000/4 534	1	Kopfplattenstütze vorn vet.		
17	2121 086 001/4 537	1	Kopfplattenstütze hinten vet.		
18	2121 212 000/3 520	1	Kocherraumabgrenzung linke vollst.		

3. Inneneinbauten
Camptourist 5-3

Tafel: 6

Pos.- Nr.	Ersatzteilnummer	Stück- zahl	Benennung des Teile	Description	Bemerkung
19	2121 222 002/4 519	1	Kocherraumabgrenzung rechts vollst.		
20	M 6 TGL 0-467 ⁻⁶ gal Zn c	1	Rändelmutter		
21	2121 083 007/2 535	1	unteres Bord vollst.		
22	2103 255 004/4 514	2	Beschlag vollst.		
23	2121 085 000/4 511	2	Bordstütze		
24	2103 281 006/4 521	2	Bordstützenlager links vst.		
25	2103 282 007/4 522	2	Bordstützenlager rechts vst.		
26	2121 089 004/3 515	2	Fangband für Bordstütze vst.		
27	Art. Nr. 2462	2	Autodruckknopf/Kugel		
28	2121 196 007/3 516	2	Auflagebefestigungsbandvst.		
29	Art. Nr. 2462	2	Autodruckknopf/Kugel		
30	2121 282 005/4 512	1	Platte für oberes Bord		
31	2121 204 000/4 513	1	Profil für oberes Bord		
32	M 6 TGL 0-467-6 gal Zn c	2	Rändelmutter		
33	2103 270 008/4 504	2	Aufhängestab		
34	M 6x40 TGL 0-933-8,8 gal Zn c	2	Sechskantschraube		0
35	M 6x20 TGL 0-933-8,8 gal Zn c	2	Sechskantschraube		0

3. Inneneinbauten
Camptourist 5-3

Tafel: 6

Pos.- Nr.	Ersatzteilnummer	Stück- zahl	Benennung des Teils	Description	Bemerkung
36	M 5x35 TGL 0-933-8,8 gal Zn c	4	Sechskantschraube		
37	A 5x35 TGL 0-97-4,8 gal Zn c	2	Senkholzschraube		0
38	A 3 - 20 TGL 0-97-4,8 gal Zn c	28	Senkholzschraube		0
39	M 5x50 TGL 0-603 gal Zn c	2	Flachrundschraube		0
40	A 4x20 TGL 0-96-4,8 gal Zn c	4	Halbrundholzschraube		0
41	4 x 15 TGL 0-96-4,8 gal Zn c	20	Halbrundholzschraube		0
42	A 3x20 TGL 0-96-4,8 gal Zn c	5	Halbrundholzschraube		0
43	5x40 TGL 0-674 Al 99,5	4	Flachrundniet		0
44	5x30 TGL 0-674 Al 99,5	4	Flachrundniet		0
45	5x28 TGL 0-674 Al 99,5	4	Flachrundniet		0
46	4x14 TGL 0-674 Al 99,5	2	Flachrundniet		0
47	4x12 TGL 0-674 Al 99,5	20	Flachrundniet		0
48	2103 002 001/4 200	4	Karosseriescheibe		
49	A 7 TGL 0-440 gal Zn c	1	Scheibe		0
50	A 5,8 TGL 0-440 gal Zn c	6	Scheibe		0
51	5,3 TGL 0-125 St gal Zn c	4	Scheibe		0
52	5 TGL 0-137 gal Zn c	6	Federscheibe		0
53	4,3 TGL 0-125 St gal Zn c	4	Scheibe		0
54	M 6 TGL 0-934-8,8 gal Zn c	2	Sechskantmutter		0
55	M 6 TGL 27 689-8 gal Zn c	2	Sechskantmutter		0

3. Inneneinbauten
Camptourist 5-3

Tafel: 6

Pos.- Nr.	Ersatzteilnummer	Stück- zahl	Benennung des Teile	Description	Bemerkung
56	M 6 0-934-6 gal Zn c	2	Sechskantmutter		0
57	M 5 TGL 0-934-6 gal Zn c	6	Sechskantmutter		0

4. Deckel: CT 5-3

Tafel: 7

Baugruppe	Seite
Deckelplatte	35
Deckelrahmen	35
Deckelseitenteile	35
Deckelleiste	35

4. Deckel
Camptourist 5-3

Tafel: 7

Pos. Nr.	Ersatzteilnummer	Stückzahl	Benennung des Teils	Description	Bemerkung
1	2121 254 001/1 300	1	Deckel vollst.		ohne Rückstrahler rund
2	2121 269 008/3 301	1	Deckelplatte vollst.		
3	2121 271 002/4 300	2	Deckelleiste		
4	2121 255 002/2 302	1	Deckelrahmen vorn Schweißst.		
5	2121 256 003/2 303	1	Deckelrahmen hinten Schw.		
6	2121 268 007/2 300	1	Deckelseite rechts		
7	2121 267 006/2 300	1	Deckelseite links		
8	2121 265 004/3 300	1	Eckverstärkung vorn		
9	2121 266 005/3 300	1	Eckverstärkung hinten		
10	2121 459 005/4 300	4	Deckelleiste		
11	2121 749 006/4 300	8	Deckelleistenabschlußstück		
12	4095 (Schwarz)	4	Einlegeband PVC weich		
13	2121 435 006/4 300	3	Profilbefestigungsleiste länge lang		
14	2121 618 004/4 300	1	Profilbef.-leiste länge kurz		
15	2121 453 008/3 300	1	Profilbef.-leiste rechts hinten		
16	2121 454 000/3 300	1	Profilbef.-leiste rechts vorn		
17	2121 456 002/3 300	1	Profilbef.-leiste links vorn		

4. Deckel
Camptourist 5-3

Tafel: 7

Pos.- Nr.	Ersatzteilnummer	Stück- zahl	Benennung des Teils	Description	Bemerkung
18	2121 455 001/3 300	1	Profilbefestigungsleiste links hinten		
19	TGL 31306	2	Rückstrahler rund gelb		
20	D 15xd5xe2	4	Gummischeibe		
21	2121 294 000/7 300	1	Dichtprof. Prof.-Nr. 31670 1900 lang		
22	2121 432 003/7 300	2	Äußeres Abdichtprof. Prof.-Nr. 31670 2156 lang		
23	2121 358 000/3 304	2	Deckelgriff vollst.		
24	2121 356 007/4 300	2	Verschlußhaken		
25	BM 6x20 TGL 5687-52 gal Zn c	4	Linsenschraube		
26	B 4x16 TGL 0-96-4.8 gal Zn c	14	Halbrundholzschraube		
27	5x24 TGL 0-674 Al 99,5	26	Flachrundniet		
28	4x20 TGL 0-674 Al 99,5	16	Flachrundniet		
29	4x10 TGL 0-674 Al 99,5	21	Flachrundniet		
30	4x8 TGL 0-674 Al 99,5	4	Flachrundniet		
31	A 4x8 TGL 28783 Al Mg 3 F 23	28	Blindniet		
32	A 4x6 TGL 28783 Al Mg 3 F 23	39	Blindniet		
33	1,6 x 16	20	Tapeziernägeln		
34	M 6 TGL 0-985-6 gal Zn c	4	Sechskantschraube		
35	2103 002 001/4 200	16	Karoseriescheibe		

4. Deckel
Camptourist 5-3

Tafel: 7

Pos.- Nr.	Ersatzteilnummer	Stück- zahl	Benennung des Teils	Description	Bemerkung
36	6,4 TGL 9021-St gal Zn c	4	Scheibe		
37	5,3 TGL 0-125-St	4	Scheibe		
38	4,3 TGL 0-9021 gal Zn c	2	Scheibe		

5. Küche: CT 5-3 (DE LUXE)

Tafel: 8

Baugruppe	Seite
Küche (Schweißteil)	41
Kocherplatte	41
Stauraumklappe	41
Gasanlage	42/43
Kocher	42
Spülbecken	42/43
Besteckkasten	43

5. Küche (DE LUXE)
Camptourist 5-3

Tafel: 8

Pos.- Nr.	Erstattteilnummer	Stück- zahl	Benennung des Teile	Description	Bemerkung
1	2121 217 005/1 402	1	Küche Schw.		
X 2	2121 471 001/4 000	2	Stützwinkel		
3	2121 220 008/4 400	5	Klemmstück		
4	2103 702 000/4 600	2	Distanzbügel		
5	2103 629 002/4 422	1	Vorratsdosenbügel lang		
6	2109 476 002/4 424	1	Spannband		
7	2121 597 000/3 413	1	Halterung für Gasflasche		
8	2121 707 005/4 420	1	Halterung für Gaseschrank		
9	2109 437 004/4 423	1	Rohrstutzen		
10	2121 622 000/2 409	1	Kocherplatte zus.		
X 11	2121 719 000/3 400	2	Blende für Kochertafel		
12	2121 627 005/3 408	1	Stauraumklappe hinten vollst.		
13	2121 242 003/3 408	1	Stauraumklappe hinten		
14	2121 234 007/4 416	2	Scharnier vollst.		
15	2121 361 004/4 417	1	Spanner		
16	2121 686 007/7 418	1	Spanner verschließbar		
		2	<i>Schiebetüren</i>		
		2	<i>Laufschienen</i>		

5. Küche (DE LUXE)
 Camptourist 5-3

Tafel: 8

Pos.- Nr.	Ersatzteilnummer	Stück- zahl	Benennung des Teils	Description	Bemerkung
X 17	D15xd4xs2	4	Gummischeibe		
X 18	2121 693 006/4 400	1	Abdichtprofil linke Seite		M
X 19	2121 694 007/4 400	1	Abdichtprofil rechte Seite		M
X 20	2121 684 005/4 400	1	Abdichtprofil lang		M
X 21	2121 629 007/4 400	1	Abdichtprofil Stauraumklappe hi.		M
<i>oder</i> X 22	2121 452 007/2 407	1	Kocherraumklappe vormont.		
X 23	2121 235 007/2 422	1	Kocherraumklappe gebohrt		
X 24	2121 362 005/4 407	2	Verschlusshaken		
X 25	2121 238 001/4 419	4	Scharnier vollst.		
X 26	2121 236 008/3 420	1	Gelenk vollst. linke		
X 27	2121 237 000/3 421	1	Gelenk vollst. rechte		
X 28	Art.-Nr. 2462	4	Autodruckknopf		
29	GE 6K	1	Regler		
30	A 10	1	Verteiler		
31	2121 844 005/4 426	1	Campingkocher		
32	2121 843 004/4 427	2	Bügel für Kocher		
33	2120 088 001/3 430	1	Spülbecken vormont.		
34	2120 093 007/4 430	1	Wasserabflußarmatur		

5. Küche (DE LUXE)
Camptourist 5-3

Tafel: 8

Pos.- Nr.	Ersatzteilnummer	Stück- zahl	Benennung des Teils	Description	Bemerkung
35	D44xd24xe2	1	Gummscheibe		
36	2120 344 000/4 430	1	Armaturmutter		
37	2120 134 003/4 430	1	Stopfen für Spülbecken		
38	2120 288 003/7 430	1	Dederondraht		
✓ 39	D15xd4xe2	6	Gummscheibe		
✓ 40	2103 002 001/4 200	4	Scheibe		
✓ 41	2103 443 008/4 402	1	Einschubplatte für Besteckkast.		
42	2103 444 000/3 402	1	Besteckkasten		
✗	2121 705 003/3 428	1	Gazeschrank vormont.		
	Art.-Nr. 1211	4	Vorratsdosen 400 cm ³		
	Art.-Nr. 1211	4	Vorratsdosen 800 cm ³		
✗	2121 718 008/7 400	1	Wasserabflußschlauch		
	IKA 8526.14/1	1	Nebelschlußleuchte		
	B 12V 21W BA 15e	1	Lampe		
	TGL 10833				
43	3 TGL 0-4661	1	Gasflasche für Propan m. Ventil		0
✓ 44	16x1,5 TGL 14999	1	Kabeltülle		0

5. Küche (DE LUXE)
Camptourist 5-3

Tafel: 8

Pos.- Nr.	Ersatzteilnummer	Stück- zahl	Benennung des Teils	Description	Bemerkung
45	A 10 TGL 39709	2	Befestigungsechelle		0
46	A 6 TGL 39709	4	Befestigungsechelle		0
X 47	M 6x14 TGL 0-933-8,8	8	Sechskantschraube		0
X 48	B 4,8x16 TGL 0-7976	13	Sechskantblechschraube		0
X 49	M 4x10 TGL 0-933-8,8	6	Sechskantschraube		0
X 50	BM 5x10 TGL 0-84-5,8	8	Zylinderkopfschraube		0
X 51	BM 4x12 TGL 0-85-5,8	4	Linsenschraube		0
X 52	BM 4x16 TGL 5683-5,8	6	Senkkopfschraube		0
53	M 8 TGL 0-456-5	1	Rändelmutter		0
X 54	M 6 TGL 0-933-6	8	Sechskantmutter		0
X 55	M 4 TGL 0-934-6	16	Sechskantmutter		0
X 56	4,8 TGL 22151	13	Flachmutter		0

5. Küche (DE LUXE)
Camptourist 5-3

Tafel: 8

Pos.- Nr.	Ersatzteilnummer	Stück- zahl	Benennung des Teile	Description	Bemerkung
57	4x12 TGL 0-674 Al 99,5	4	Flachrundniet		0
58	4x8 TGL 0-674 Al 99,5	10	Flachrundniet		0
59	4x6 TGL 0-674 Al 99,5	8	Flachrundniet		0
60	4x10 TGL 28783 Al Mg 3	16	Blindniet		0
61	A 4x8 TGL 28783 Al Mg 3	4	Blindniet		0
62	4x6 TGL 28783 Al Mg 3	11	Blindniet		0
✓ 63	B 6 TGL 7403	8	Federscheibe		0
✓ 64	5 TGL 0-137	8	Federscheibe		0
✓ 65	4 TGL 0-137	6	Federscheibe		0
✓ 66	5,3 TGL 0-9021-St	13	Scheibe		0
✓ 67	5,3 TGL 0-125-St	8	Scheibe		0
✓ 68	4,3 TGL 0-9021-St	12	Scheibe		0
✓ 69	4,3 TGL 0-125-St	6	Scheibe		0

5. Küche (DE LUXE)
Camptourist 5-3

Tafel: 8

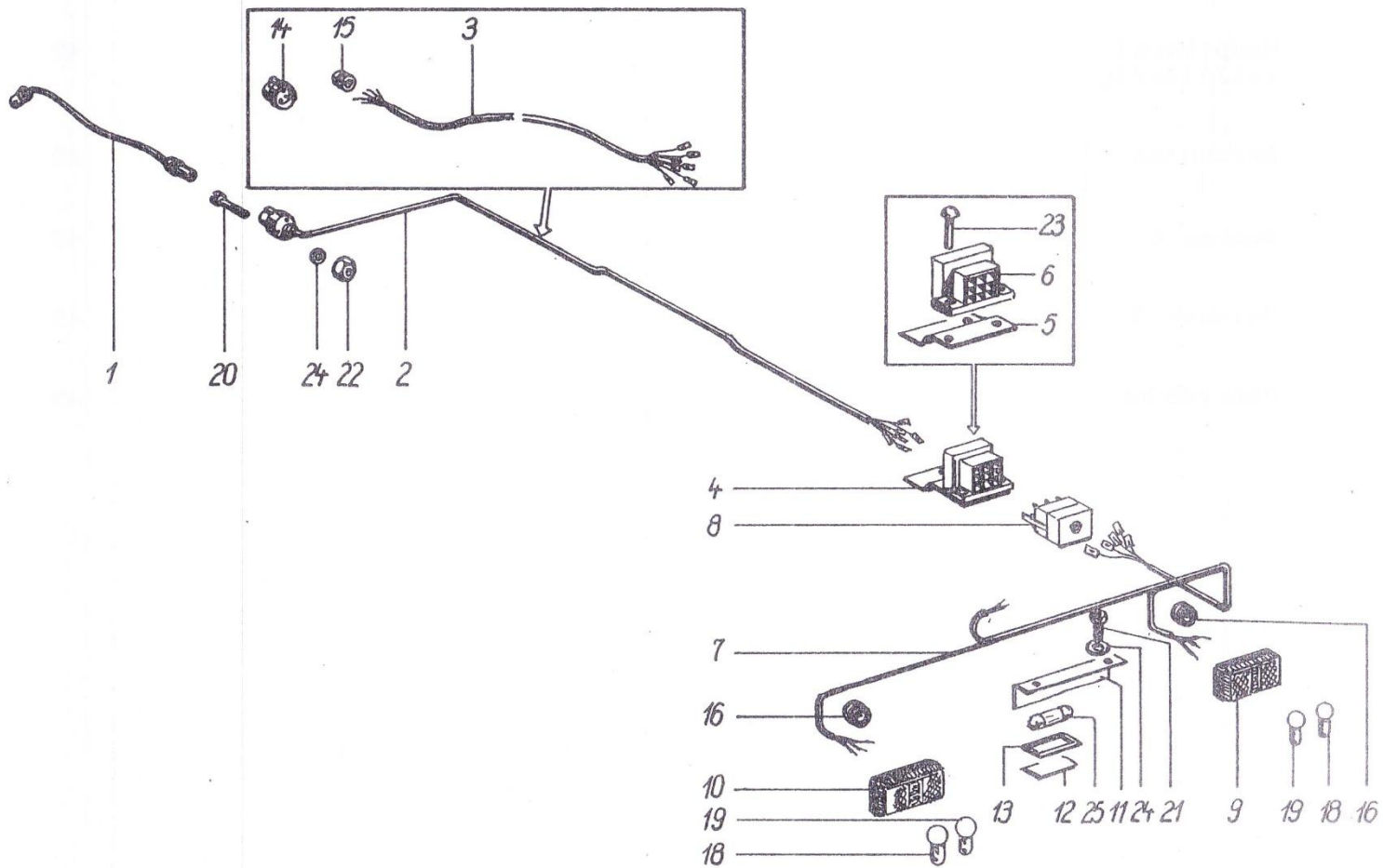
Pos.- Nr.	Ersatzteilnummer	Stück- zahl	Benennung des Teile	Description	Bemerkung
70	TGL 31 305	2	Rückstrahler		0
71	I TGL 48-33 202	1	Zylindereinbauschloß		0

6. Elektrik: CT 5-3 (DE LUXE)

Tafel: 9

Baugruppe	Seite
Verbindungskabel vollständig	49
Hauptkabel vollständig	49
Steckdose	49
Buchse 9	49
Stecker 9	49
BBSL/BBSKL	49

CT 5-3 (9)



6. Elektrik (DE LUXE)
Camptourist 5-3

Tafel: 9

Pos.- Nr.	Ersatzteilnummer	Stück- zahl	Benennung des Teile	Description	Bemerkung
1	2121 556 006/4 007	1	Verbindungskabel vollst.		
2	2121 077 000/3 002	1	Hauptkabel vollst.		
3	2121 078 001/7 002	1	Hauptkabel		
4	2120 634 005/4 201	1	Buchse vorn.		
5	2120 635 006/4 201	1	Halteblech für Buchse		
6	33 295 000 1003	1	Buchse 9		
7	2121 272 003/3 423	1	Leitung hinten vollst.		
8	33 295 000 1004	1	Stecker 9		
9	IKA 8520,25	1	BBSL		
10	IKA 8522,20	1	BBSKL		
11	IKA 8839,4/1	1	Kennzeichenleuchte		
12	03 1146 9008	3	Lichtaustrittscheibe		
13	03 0116 5003	3	Dichtung		
14	H TGL 27292/05	1	Steckdose		0
15	A16x2,5 TGL 14 999/01	1	Kabeltülle		0
16	10 x 4 TGL 14 999	2	Kabeltülle		0

6. Elektrik (DE LUXE)
Campfouriet 5-3

Tafel: 9

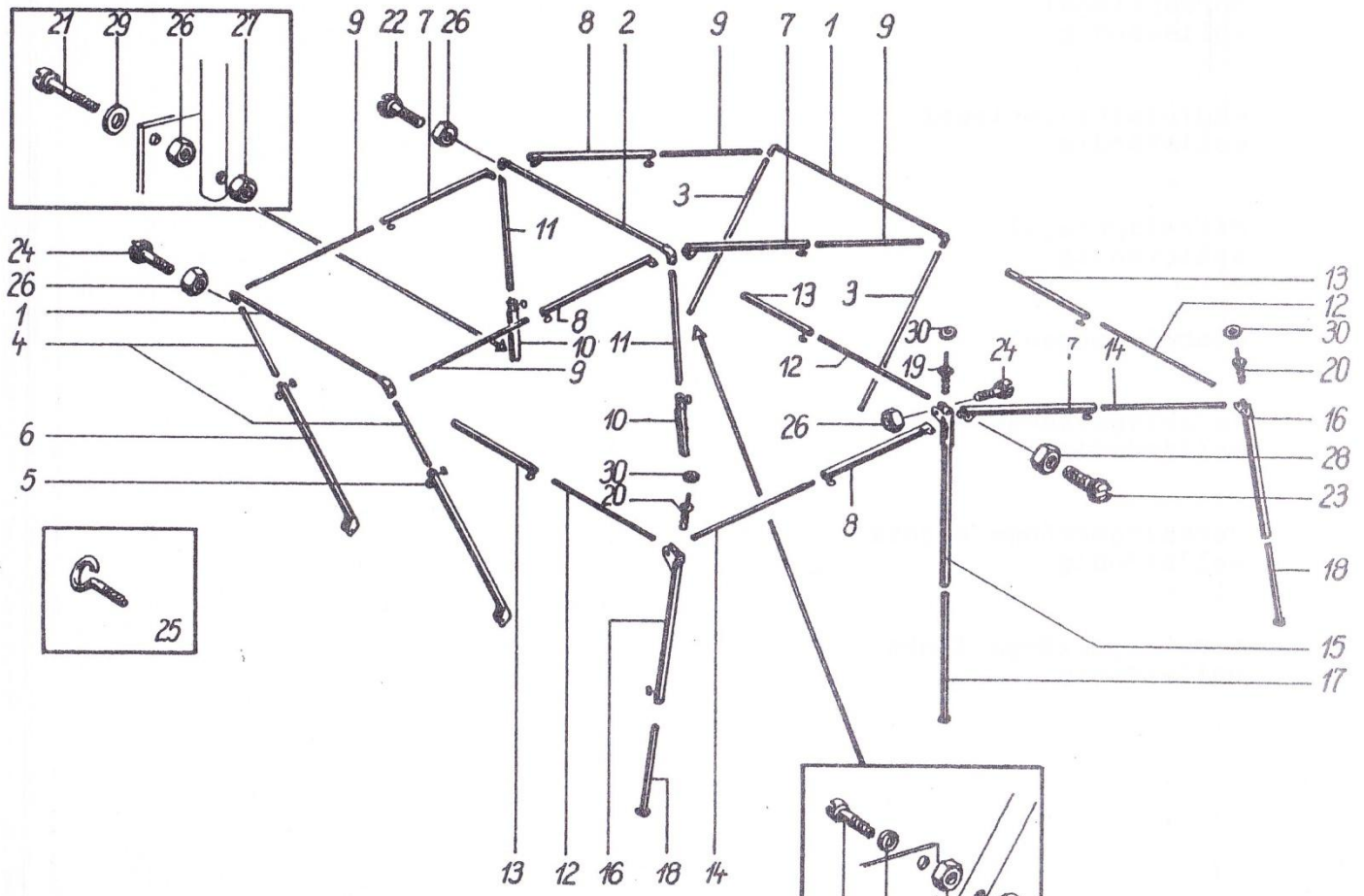
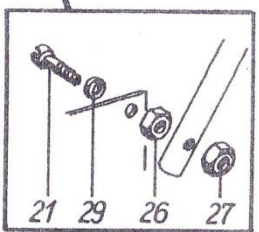
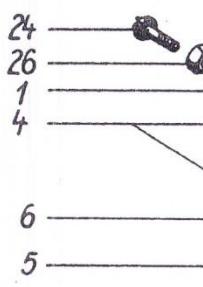
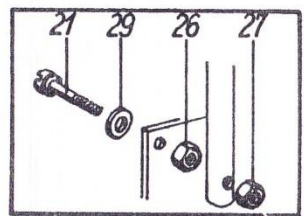
Pos.- Nr.	Ersatzteilnummer	Stück- zahl	Benennung des Teils	Description	Bemerkung
17	B10x11,4 TGL 13323/01	9	Isolierschlauch (30lang)		0
18	B12V 21W BA 15s TGL 10 833	4	Lampe FZL		0
19	E 12 V 5 Ws 8,5 TGL 10 8333	4	Lampe FZL		0
20	AM 5x30 TGL 0-84-5,8	3	Zylinderschraube		0
X 21	AM 5x12 TGL 5738	2	Gewindeschneidschraube		0
22	M5 TGL 0-934-6	3	Sechskantmutter		0
23	4x6 TGL 0-674 A1 99,5	2	Flachrundniet		0
X 24	5 TGL 0-137	5	Federscheibe		0
	33 295 000 1041 6,3x1	7	Flachstecker mit Rostfeder		
X 25	E12V 5Ws 8,5 TGL 10 8333	3	Lampe FZL		0

7. Zeltgestänge/ CT 5-3

Tafel: 10

Baugruppe	Seite
Bordspriegel vollständig	53
Kopfplattenspriegel vollständig	53
Mittelspriegel vollständig	53
Giebelstangen	53
Vorzeltgestänge mitte vollständig	53
Vorzeltgestänge rechts vollständig	53
Vorzeltgestänge links vollständig	53

CT 5-3 (10)



7. Zeltgestänge
Camptourist 5-3

Tafel: 10

Pos.- Nr.	Ersatzteilnummer	Stück- zahl	Benennung des Teils	Description	Bemerkung
1	2121 852 005/4 710	2	Hauptzeltspriegel/Schw.		
2	2121 340 008/4 710	1	Hauptzeltspriegel mitte Schw.		
3	2121 388 001/4 704	2	Kopfplattenspriegelstange		
4	2121 839 008/4 703	2	Bordspriegelstange Oberteil		
5	2121 836 005/4 701	1	Bordspriegelstange Untert. hi. Schw.		
6	2121 837 006/4 708	1	Bordspriegelstange Untert. vo. Schw.		
7	2103 685 000/4 713	3	Giebelstange vo.li./hi.re. Schw.		
8	2103 686 001/4 717	3	Giebelstange vo.re./hi.li. Schw.		
9	2103 675 007/4 714	4	Einschubrohr		
10	2103 672 004/4 706	2	Einschubrohr mitte Schw.		
11	2103 653 002/4 715	2	Spriegelstange mitte (oben)		

7. Zeltgestänge
Camptourist 5-3

Tafel: 10

Pos.- Nr.	Ersatzteilnummer	Stück- zahl	Benennung des Teils	Description	Bemerkung
12	2103 648 005/4 726	3	Verzeltdachstange		
13	2103 687 002/4 739	3	Vorzeltdachstange/Schw.		
14	2103 675 007/4 714	2	Einschubrohr		
15	2103 663 003/4 733	1	Vorzeltstützstange mitte Schw.		
16	2103 662 002/4 735	2	Vorzeltstützstange Ecke/Schw.		
17	2103 580 007/4 732	1	Vorzeltstange mitte Unterteil		
18	2103 690 006/4 736	1	Vorzeltstange Ecke Untert. vst.		
19	2103 697 004/4 723	1	Plaststopfen 22 mit Stift		
20	2103 699 006/4 724	2	Plaststopfen 22		
21	M6x35 TGL 0-933-8,8 gal Zn	4	Sechskantschraube		0
22	AM 6x40 TGL 0-85-5,8 gal Zn	2	Linsenschraube		0
23	AM 6x35 TGL 0-85-5,8 gal Zn	1	Linsenschraube		0
24	AM 6x30 TGL 0-85-5,8 gal Zn	9	Linsenschraube		0

7. Zeltgestänge
Camptourist 5-3

Tafel: 10

Pos.- Nr.	Ersatzteilnummer	Stück- zahl	Benennung des Teile	Description	Bemerkung
25	M 6x12 oval gal Znc	14	Ringschraube		0
26	M 6 TGL 0-934-6 gal Zn	15	Sechskantmutter		0
27	M 6 TGL 27689 -B	4	Sechskantmutter		0
28	M 6 TGL 0-439-6 gal Zn c	1	Sechskantmutter		0
29	A 7 TGL 0-440 gal Znc	4	Scheibe		0
30	D18xd 6xs 3	3	Gummischeibe		0
31	6 x 35 TGL 0-7	4	Zylinderstift		

7. Zeltgestänge
Camptourist 5-3

Tafel: 10

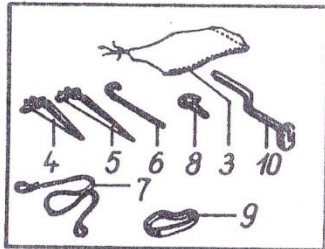
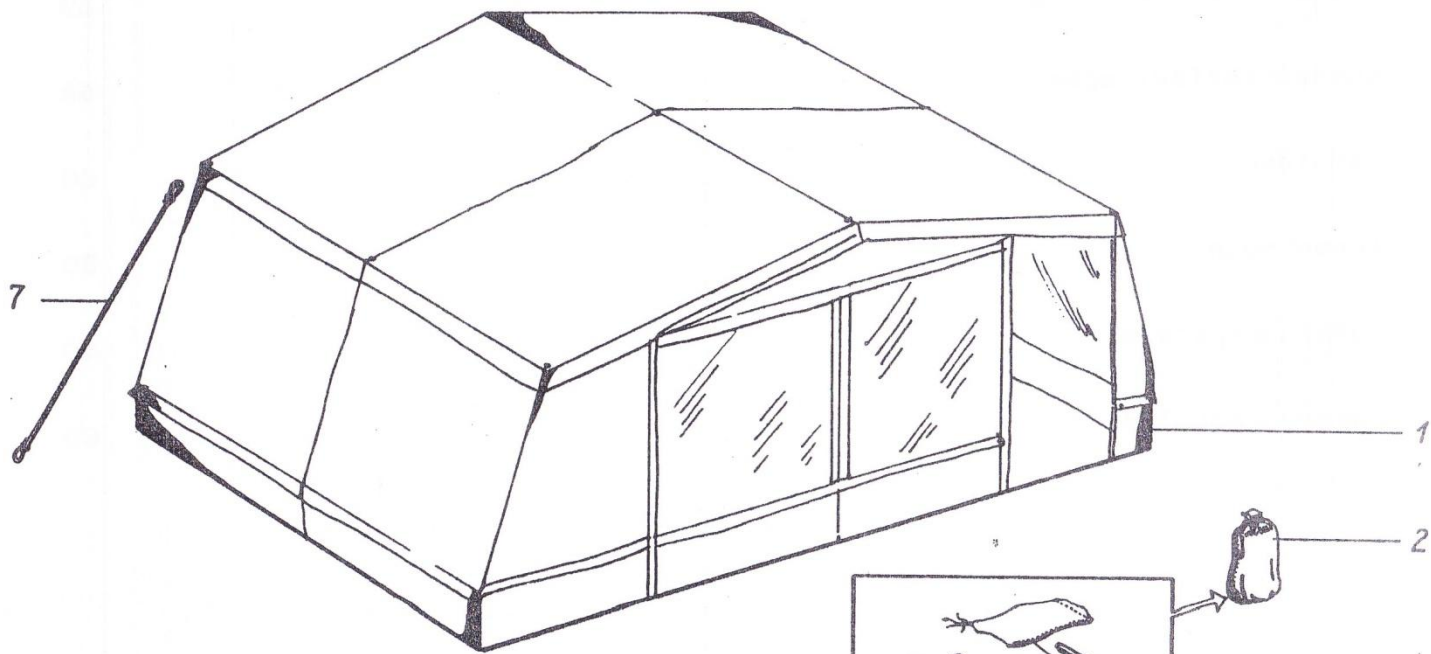
Pos. Nr.	Ersetzteilnummer	Stückzahl	Benennung des Teils	Description	Bemerkung
2121	342 001/4 701	1	Bordepriegel vollst.		
2121	343 002/4 704	1	Kopfplattenspriegel vollst.		
2121	344 003/3 715	1	Mittelspriegel vollst.		
2103	671 003/4 706	2	Einschubrohr mitte vollst.		
2103	683 007/4 707	2	Giebelstange vorn links/hi. re. vollst.		
2103	684 008/4 708	2	Giebelstange vorn rechts/hi.li. vollst.		
2103	674 006/4 714	4	Einschubrohr vollst.		
2103	664 004/3 726	1	Vorzeltgestänge mitte vollst.		
2103	666 006/3 728	1	Vorzeltgestänge vollst. re.		
2103	665 005/3 727	1	Vorzeltgestänge vollst. li.		
	50x8x2	2	Spannring		
2109	987 001/4 702	2	Spiegelhilfeleine		

8. Zelt mit Zubehör und
Sonderausrüstung : CT 5-3

Tafel: 11

Baugruppe	Seite
Hauptzelt	59
Vorzelt	59
Säckchen vollständig	59
Schaumstoffauflagen	59
Gardinen	60
Innenkabine	60
Aufhängeessigale	60
Reserveradhalter	60

CT 5-3 (11)



8. Zelt mit Zubehör und Sonderausrüstung
Camptourist 5-3

Tafel: 11

Pos.- Nr.	Ersatzteilnummer	Stück- zahl	Benennung des Teile	Description	Bemerkung
1	2121 736 001/7 751	1	Hauptzelt komplett		
2	2121 107 008/7 752	1	Vorzelt komplett		
2	2121 740 006/7 732	1	Säckchen vollständig		kein Ersatzteil
3	2120 308 001/4 004	1	Säckchen		
4	19 cm lang (Zelt 36)	32	Zelthäringe		
5	24 cm lang (Zeltes)	26	Zelthäringe		
6	5 mm verzinkt	40	Erdnägel		
7	2103 309 002/7 009	8	Sturmaleine vollständig		
8	M 6x12 oval gal Zn c	5	Ringschrauben		
9	50 x 2 x 8	5	Zeltspannring		
10	45-S 19	1	Radmutter Schlüssel		
11	2120 306 007/4 000	4	Unterleghölzer		kein Ersatzteil
12	2109 416 008/4 000	4	Ausgleichkeil		kein Ersatzteil
	2121 741 007/4 733	1	Schaumstoffauflagen		
		Satz			
	2121 654 008/7 733	2	Auflage unteres Bord obere Liegefläche		

8. Zelt mit Zubehör und Sonderausrüstung
Camptourist 5-3

Tafel: 11

Pos. Nr.	Ersatzteilnummer	Stückzahl	Benennung des Teils	Description	Bemerkung
2121	655 000/7 733	1	Auflage Tisch		
2121	757 006/7 733	2	Auflage Sitz vorn		
2121	656 001/7 733	2	Auflage Sitz hinten		
2121	742 008/4 701	1	Gardinen		
		Satz			
2121	657 002/7 736	1	Tüte mit Gardinenbefestigungsteilen vollständig		
2121	215 003/4 701	2	Aufhängespirale		
2121	739 004/2 801	1	Innenkabine unteres Bord vst.		
2121	215 003/4 701	1	Aufhängespirale		
2121	738 003/2 802	1	Innenkabine Liegefläche vst.		
2121	215 003/4 701	1	Aufhängespirale		
2120	595 005/3 910	1	Reserveradhalter		
2101	108 004/7 106	1	Rad vollständig		nur für Export

9. Anhang für die Normalausführung: CT 5-3

Tafel: 12

9.1. Küche (Normal)

Baugruppe	Seite
Flaschenkasten	63
Querprofilrahmen hinten	63
Querwand schmal hinten	63
Abgrenzung links und rechts	63
Kochertafel	64
Köcher	64
Gasanlage	64

9.1. Küche (Normal)
Camptourist 5-3

Tafel: 12

Pos.- Nr.	Ersatzteilnummer	Stück- zahl	Benennung des Teile	Description	Bemerkung
1	2103 013 004/3 207	1	Flaschenkasten vollst.		
2	2123 006 001/3 207	1	Querwand schmal hinten vst.		kein Ersatzteil
3	2123 010 006/4 200	1	Abgrenzung links		
4	2123 011 007/4 200	1	Abgrenzung rechts		
5	2123 102 001/4 204	1	Bodenwinkel A für Schiebetür		
6	2123 103 002/4 204	1	Bodenwinkel B für Schiebetür		
7	2121 376 002/2 207	1	Querwand schmal hinten		
8	2103 002 001/4 200	2	Karosseriescheibe		
9	2123 063 001/4 207	1	Anlage		
10	2123 016 003/4 207	1	Führungsschiene links		
11	2123 017 004/4 207	1	Führungsblech links		
12	2121 126 002/3 207	1	Sitzauflage C hinten		
13	2123 009 004/2 202	1	Querprofilrahmen hinten vst.		
14	2121 418 005/4 201	3	Verschlußhaken		
15	2121 536 002/4 201	1	Abdichtung Stauraumklappe		

9.1. Küche (Normal)
 Camptourist 5-3

Tafel: 12

Pos.- Nr.	Ersatzteilnummer	Stück- zahl	Benennung des Teile	Description	Bemerkung
16	2121 763 005/4 201	1	Abdichtung Stauraumklappe lg.		
17	2123 026 005/2 440	1	Kochertafel vet.		kein Ersatzteil
18	2123 019 006/3 441	1	Kochertafel Schw.		
19	2123 027 006/4 440	2	Lagerbock für Kocherabdeckung		
20	2123 028 007/4 445	1	Kocherabdeckung Schw.		
21	Campy 75	1	Campingkocher mit Gasschlauch (1,30 m)		
22	2104 336 004/5 800	2	Haltewinkel für Kocherbefest.		
23	2123 094 008/4 450	1	Knickstrebe vet. links		
24	2123 095 000/4 451	1	Knickstrebe vet. rechts		
25	2103 448 004/4 410	1	Schnapper vollständig		
26	2103 444 000/3 402	1	Besteckkasten		
27	2123 065 003/4 448	1	Gelenkteilvet. links		
28	2123 066 004/4 449	1	Gelenkteil vet. rechts		
29	2121 240 004/4 419	2	Scharnieroberteile		
30	2121 377 003/4 214	2	Lagerbock Schweißteil		

9.1. Küche (Normal)
Camptourist 5-3

Tafel: 12

Pos.- Nr.	Ersatzteilnummer	Stück- zahl	Benennung des Teile	Description	Bemerkung
31	2123 002 006/1 211	1	Stauraumklappe hi. vst.		
32	2123 001 005/1 211	1	Stauraumklappe hinten		
33	2121 458 004/4 208	3	Scharnier Einhängeteil		
34	2121 416 003/4 216	2	Spanner vollst.		
35	2121 559 000/7 215	1	Spanner vollst. verschl.		
36	Art.-Nr. 2462	4	Autodruckknopf/Kugel		
37	2103 702 000/4 600	2	Distanzbügel		
38	TGL 31 305	2	Rückstrahler rot, dreieckig		0
39	I TGL 48-33 202	1	Zylindereinbauschloß		0
40	A 16x1,5 TGL 14999	1	Kabeltülle		0
41	B 20x500 TGL 14-1301	2	Schnallstrippe		0
42	D 20x250 TGL 14-1302	2	Schnallkappe		0
43	AM 5x20 TGL 0-84-5,8	2	Zylinderschraube		0
44	M 5x16 TGL 0-933-8,8	2	Sechskantschraube		0
45	A 4x20 TGL 0-96-4,8	7	Halbrundholzschraube		0
46	BM 4x16 TGL 0-85-5,8	6	Linsenkopfschraube		0

9.1. Küche (Normal)

Tafel: 12

Camptourist 5-3

Pos.- Nr.	Ersatzteilnummer	Stück- zahl	Benennung des Teile	Description	Bemerkung
47	M 6 TGL 27689-6	2	Sechskantmutter selbstklemmend		0
48	M 5 TGL 0-934-6	6	Sechskantmutter		0
49	M 4 TGL 0-934-6	6	Sechskantmutter		0
50	M 5 TGL 0-466-6	2	Rändelmutter		0
51	4x14 TGL 0-674 Al 99,5	6	Flachrundniet		0
52	4x12 TGL 0-674 Al 99,5	4	Flachrundniet		0
53	4x8 TGL 0-674 Al 99,5	11	Flachrundniet		0
54	4x6 TGL 0-674 Al 99,5	2	Flachrundniet		0
55	A 4x12 TGL 28783 Al Mg 3	6	Blindniet		0
56	A 4x10 TGL 28783 Al Mg 3	4	Blindniet		0
57	4x8 TGL 28783 Al Mg 3	11	Blindniet		0
58	4x6 TGL 28783	4	Blindniet		0
59	4x16 TGL 0-660 Al 99,5	5	Halbrundniet		0

9.1. Küche (Normal)
Camptourist 5-3

Tafel: 12

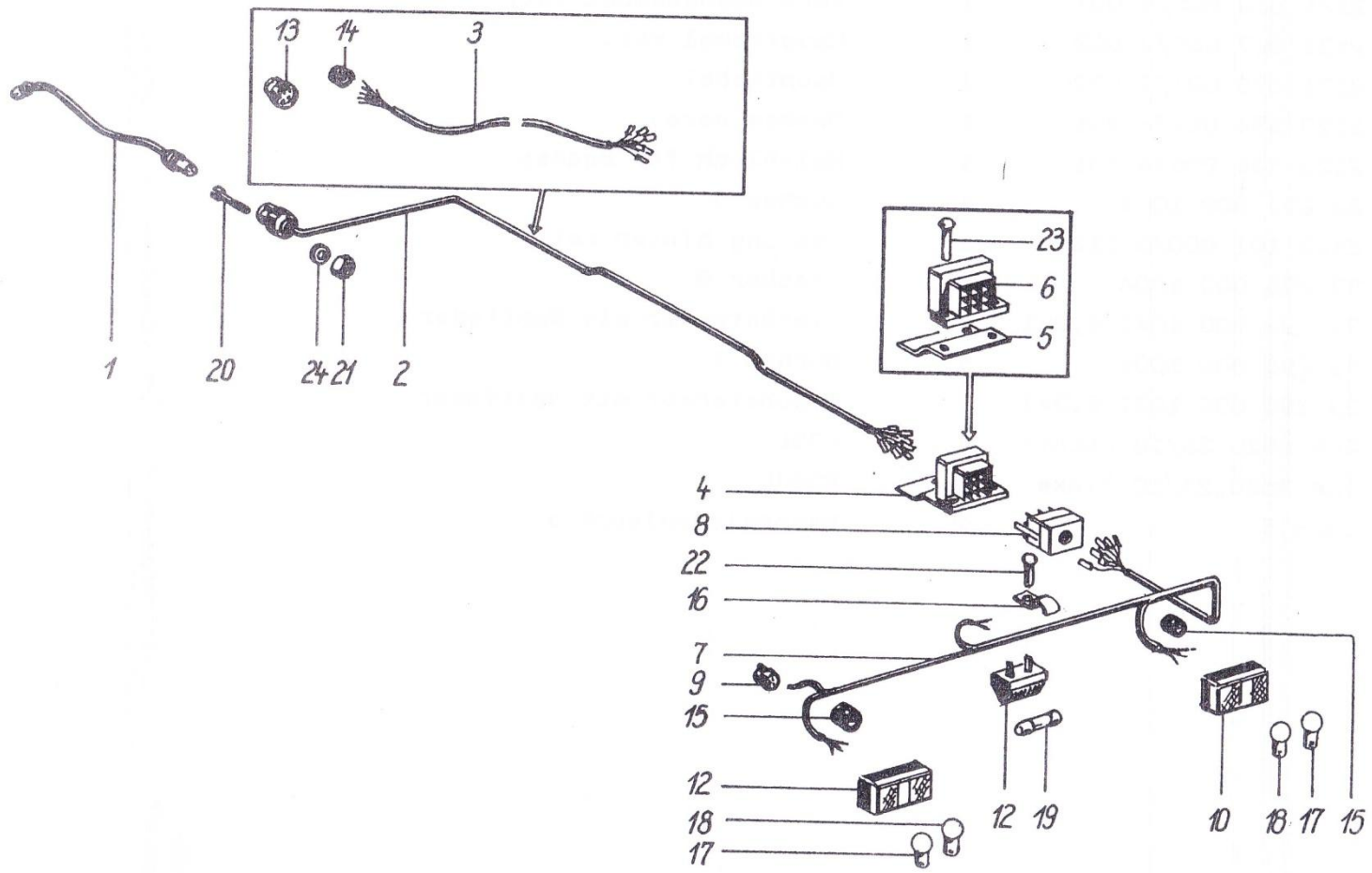
Pos.- Nr.	Ersatzteilnummer	Stück- zahl	Benennung des Teils	Description	Bemerkung
60	4 TGL 0-137	6	Federacheibe		0
61	6,4 TGL 0-125-St	4	Scheibe		0
62	A 5,8 TGL 0-440	6	Scheibe		0
63	4,3 TGL 0-9021-St	19	Scheibe		0

9.2. Elektrik (Normal): CT 5-3

Tafel: 13

Baugruppe	Seite
Verbindungskabel vollständig	70
Hauptkabel vollständig	70
Steckdose	71
Buchse 9	70
Stecker 9	70
BBSKL/BBSL	70

CT 5-3 (13)



9.2. Elektrik (Normal)
Camptourist 5-3

Tafel: 13

Pos.- Nr.	Ersatzteilnummer	Stück- zahl	Benennung des Teile	Description	Bemerkung
1	2121 556 006/4 007	1	Verbindungskabel vst.		
2	2121 007 000/3 002	1	Hauptkabel vst.		
3	2121 078 001/7 002	1	Hauptkabel		
4	2120 634 005/4 201	1	Buchse vorm.		
5	2120 635 006/4 201	1	Halblech für Buchse		
6	33 295 000 1003	1	Buchse 9		
7	2123 101 000/3 212	1	Leitung hinten vst.		
8	33 295 000 1004	1	Stecker 9		
	33 295 000 1041 6,3x1	7	Flachstecker mit Rastfeder		
9	33 295 000 1001	1	Buchse 4		
	33 295 000 1031 6,3x1	2	Flachstecker mit Rastfeder		
10	IKA 8520,25/10 rechts	1	BBSL		
11	IKA 8520,25/10 linke	1	BBSKL		
12	8528,5	2	Kennzeichenleuchte		

9.2. Elektrik (Normal)
Camptourist 5-3

Tafel/ 13

Pos.- Nr.	Ersatzteilnummer	Stück- zahl	Benennung des Teils	Description	Bemerkung
13	H TGL 27 292/06	1	Steckdose		0
14	A16x2,5 TGL 14999/01	1	Kabeltülle		0
15	A8x2,5 TGL 14999	2	Kabeltülle		0
16	A10 TGL 39-709	7	Befestigungsschelle		0
17	B12V21W BA155 TGL 10 833	4	Lampe FZL		0
18	E12V5W 8,5 TGL 10833	4	Lampe FZL		0
19	E12V5W 8 TGL 10833	2	Lampe Kennzeichenleuchte		0
20	AM5x30 TGL 0-84-5,8	3	Zylinderschraube		0
21	M5 TGL 0-934-6	3	Sechskantmutter		0
22	A4x10 TGL 28 783	7	Blindniet		0
23	4x6 TGL 0-674 A1 99,5	2	Flachrundniet		0
24	5 TGL 0-137	3	Federscheibe		0

10. Änderungsnachträge

alte Angabe					neue Angabe	
Fgat.-Nr.	Tafel	Pos.	Ersatzteil- nummer	Benennung des Teile	Ersatzteilnummer	Benennung des Teile